

This product compliance with RoHS.  
本製品はRoHS指令に適合しています。

Fig.1  
Dimension  
外形

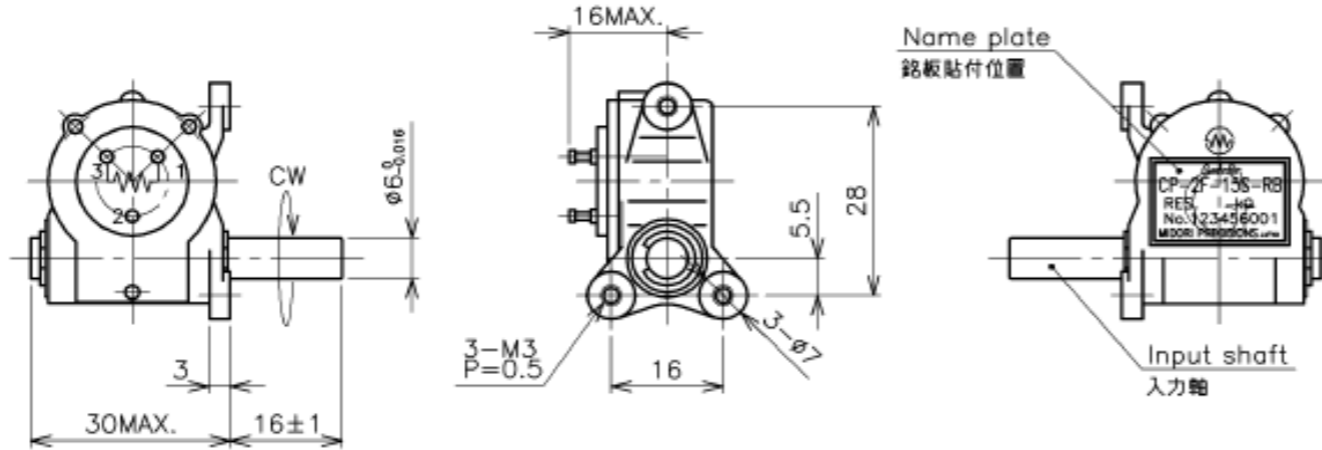


Fig.2  
Output characteristics  
出力特性図

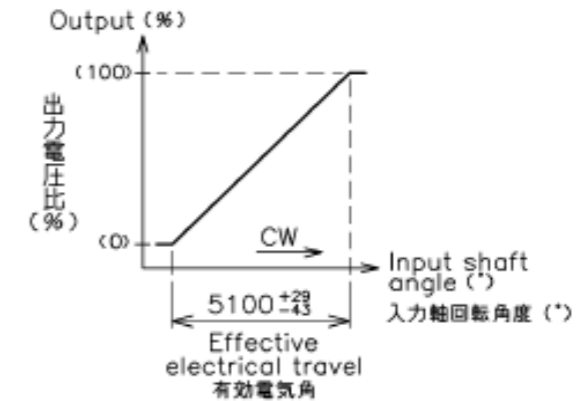
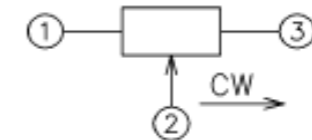


Fig.3  
Schematics  
結線図



• This schematics and rotational direction indicate from input shaft side.  
• 本結線図及び回転方向 (CW) は、入力軸から見たものを表す。  
• ①, ②, ③: Terminal No.  
• 各数字は、端子番号を表す。

Specifications  
仕様

Effective electrical travel 有効電気角	: 5100 <sup>+23</sup> <sub>-23</sub> (Inner pot: 340 <sup>+23</sup> <sub>-23</sub> ) (Pot.単体で340 <sup>+23</sup> <sub>-23</sub> )
Total resistance 全抵抗値	: 5kΩ ±15%
Independent linearity 単独直線性	: ±1% (Except backlash) (バックフラッシュを除く)
Power rating 定格電力	: 0.5W/+50℃
Output smoothness 出力スムーズネス	: 0.1% MAX.
Insulation resistance 絶縁抵抗	: 100MΩ MIN. DC1000V
Dielectric strength 耐電圧	: AC1000V 1minute
Temperature coefficient of resistance 抵抗温度係数	: ±400ppm/K
Total mechanical travel 機械角	: 360° Endless
Gear ratio ギヤ比	: 15:1 (When input shaft is rotated 15 times, inner pot is rotated 1 time.) (入力軸15回転が、内蔵ポテンシオメータの1回転に相当)
Torque トルク	: 4mN・m MAX.
Repeatability 再現性	: 0.5% MAX. (Input shaft and inner pot output including backlash) (入力軸とポテンシオメータ出力でバックフラッシュを含む)
Mass 質量	: Approx.30g
Radial load ラジアル荷重	: 5N MAX.
Thrust load スラスト荷重	: 3N MAX.
Operating temperature range 使用温度範囲	: -40~+100℃

Life 寿命	: 1 Million MIN. (input shaft revolutions) 100万回転以上 (入力軸の回転数) (The life cycles shall be defined by reaching one of any following specifications on the conditions of 60~400rpm constant cycles under room temperature, room humidity and no mechanical load.) (但し、常温・常湿・無負荷状態に於いて60~400rpmの定速回転で、次の条件に1項目でも達するまでの回転数) • Variation of total resistance value... by 10% of initial value. 全抵抗値の変化...初期値の10% • Independent linearity... by 1.5 times of standard value. 単独直線性...規格値の1.5倍 • Output smoothness... by 1.5 times of standard value. 出力スムーズネス...規格値の1.5倍 • torque... by 1.5 times of standard value. トルク...規格値の1.5倍
Dimension 外形	: See Fig.1
Output characteristics 出力特性図	: See Fig.2
Schematics 結線図	: See Fig.3

参考図

REV.	年月日	改訂記事	DESCRIPTION	承認	検閲	作成

納入仕様書 SPECIFICATION DRAWING		貴社名/仕様書番号 CUSTOMER/SPEC. NO.	
形名: MODEL: CP-2F-15S-RB			
承 AP	TOLERANCE 一般公差	作成年月日 DATE 10.15.2020	株式会社 緑 測 器 MIDORI PRECISIONS CO., LTD.
検 CH	≦ 10 ±0.25	尺 度 SCALE 1:1	図 番
作 DR	10< ≦ 100 ±0.5	DRAWING PRACTICE	REV. 0
	100< ±1.0		
	ANGLE ±1.5°		