

# OTOWA

防雷・耐雷をシステムで考え  
システムで提供します。

## 低圧用Pバルブ避雷器

### 雷サージ記録が残る高性能低圧用避雷器

屋内用 PV-TF形



#### 特性要素

1. 雷電流が流れると放電痕跡ができます。
2. この放電痕跡は、雷電流に比例しますので放電痕跡の大きさで雷電流の大きさがわかります。

#### ●特長

##### 1. 雷サージ記録が残る

避雷器が動作すると特性要素に放電痕跡が残りますので、動作状況や回数が判ります。

##### 2. 制限電圧が低い

100V回路用PV-T1F形は放電電流1500Aで制限電圧を500V以下に、200V回路用PV-T2F形は放電電流1500Aで制限電圧を800V以下にし、絶縁強度の低い機器でも雷サージから保護します。

##### 3. 続流しゃ断能力が優れている

動作後に続流をしゃ断し完全に自復する能力に優れ避雷器自体の損傷がなく、その責務を完全に果します。

##### 4. 放電耐量大きい

雷サージにより避雷器そのものが損傷を受けては機器を保護できません。本器は15,000Aの放電耐量を有しております。

##### 5. 特性要素の取り替えは簡単です。

特性要素の取替時期は表示面の放電痕跡で簡単に判別でき、安価で且つ簡単に取り替えできます。

##### 6. 小形、軽量です

小形、軽量化でわずかなスペースに簡単に組み込む事ができます。

##### 7. 屋外用もあります

屋外にはPV-TFB形をご利用下さい。



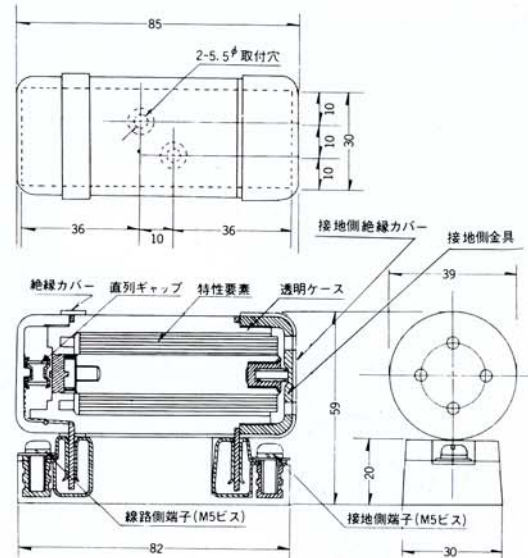
## ●用途

1. 低圧配電盤の保護
2. 電子関係機器の低圧受電部の保護
3. データ通信機器及び中継所機器の保護
4. 搬送通信所及び中継所機器の保護
5. 火災報知器回路の保護
6. テレビ・ラジオ等中継放送所機器の保護
7. 配電線取り付け各種自動制御機器の保護
8. 避雷針設置場所附近の低圧回路の保護
9. 火薬等危険物貯蔵所の低圧回路の保護
10. 耐雷トランスの保護

## ●特性表

形 式	PV-T1F	PV-T2F	
公 称 放 電 電 流	1,500A	1,500A	
定 格 電 圧	110V	220V	
商用周波放電開始電圧	200V以上	400V以上	
雷インパルス放電開始電圧	1,000V以下	2,000V以下	
耐 電 圧	商用周波	2,000V	2,000V
	雷インパルス電圧	5,000V	5,000V
制限電圧	放電々流 1500A	500V以下	800V以下
	端子電圧	110V	220V
動作責務	放電々流 1500A	同極・逆極性 各5回	同極・逆極性 各5回
	端子電圧	110V	220V
放 電 耐 量	15,000A	15,000A	
重 量	220g	220g	

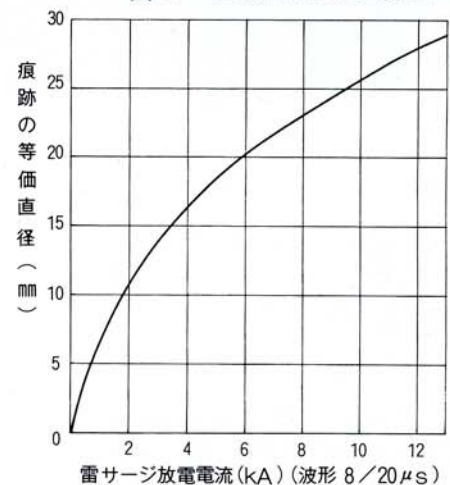
## ●外形・寸法



## ●特性要素の取り替え及び取り扱い

- 次の場合特性要素を取り替えて下さい。
  - ビニールシートまたは絶縁紙が損傷した時。
  - 表示面の金属箔の放電痕跡が50%になった時。
 次の順序で取り替えて下さい。
  1. 避雷器本体を支持台より抜き、接地側の絶縁カバーを取り外します。
  2. 接地側金具を反時計方向に回転させ透明ケースより取り外します。
  3. 特性要素を新品に替え、透明ケースを所定の位置に挿入し接地側金具を時計方向に回転させ固定します。
  4. 接地側端子金具に絶縁カバーを（接地側金具の穴に合わせる）挿入し避雷器本体を支持台に差し込みます。
- なお特性要素の購入に際しては電圧にご注意下さい。
  - T1F用…110V ブルー、T2F用…220V オレンジ

## ■放電痕跡の大きさと雷サージ放電電流値特性



★製品改良により、形状及び記載を予告なく変更する場合がありますのであらかじめ御了承ください。