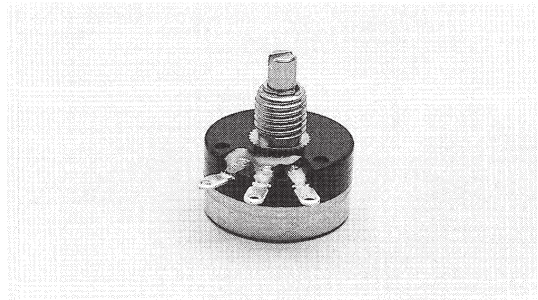


# 炭素系可変抵抗器 CARBON POTENTIOMETERS φ16 TYPE **RV16シリーズ**

■特徴

FEATURES

- JIS準拠品です。
- Meets JIS.



RoHS 指令対応 RoHS compliant

■品名構成

PART NUMBER COMPOSITION

1軸単連形の場合 Single-shaft, Single-unit

RV   16   Y   N   15   S   B   103

①   ②   ③   ④   ⑥   ⑦   ⑧   ⑨

1軸2連形の場合 Single-shaft, dual-unit

RV   16   Y   GP   15   S   B103   ×   B203

④   ⑫   ⑬

2軸2連形の場合 Dual-shaft, dual-unit

RV   16   Y   D   MH   20R   30R   B103   ×   B203

⑤   ⑩   ⑪

①RV：炭素系 Carbon film

②大きさ Size  
φ16 タイプ Type

③使用温度範囲 Operating temperature range  
Y：-10℃～+85℃

④形状 Style  
N：パネル取り付け形 Panel mount type  
P：プリント基板用端子 P.C.B. type  
L：シャフトロックタイプ Shaft-lock type  
G：1軸2連形 Single-shaft, dual-unit  
D：2軸2連形 Dual-shaft, dual-unit

⑤スイッチおよびクリック付き Switch and detent  
無記載：なし No descr.：None  
MH：単極双投 SPDT AC110V, 0.5A  
SH：単極単投 SPST AC110V, 0.5A  
-4C：センタークリック付き Center detent

⑥シャフト長 Shaft length  
10：10mm

⑦シャフト形状 Shaft type  
S：溝形 Slot  
F：平形 Flat  
R：丸形 Round

⑧抵抗変化特性 Resistance taper  
B：直線形 Linear  
A：対数形 Logarithm  
C：逆対数形 Reverse logarithm

⑨公称全抵抗値記号（3桁表示）  
Nominal total resistance value code（3 digits）

⑩外側のシャフト仕様 Outer shaft specification

⑪内側のシャフト仕様 Inner shaft specification

⑫前段の抵抗仕様 Resistance specification of front unit

⑬後段の抵抗仕様 Resistance specification of rear unit

## ■品名一覧表／付属部品構成

### LIST OF PART NUMBERS / HARDWARE COMPOSITION

仕様 Specification	1軸単連形 Single	1軸2連形 Tandem	2軸2連形 Dual
標準 Standard	RV16YN / ①	RV16YG / ①	RV16YD / ①
プリント基板用端子 P.C.B.	RV16YP / ②	RV16YGP / ②	RV16YDP / ①
シャフトロック Shaft lock	RV16YL / ③		
スイッチ付き Switch	RV16YNMH / ① RV16YNSH / ①		RV16YDMH / ① RV16YDSH / ①
センタークリック付き Center detent	RV16YN-4C / ①		
プリント基板用端子のシャフト ロックタイプ P.C.B. and Shaft lock	RV16YPL / ④		

※御注文に際しては、品名構成および品名一覧表を御確認下さい。

#### 《付属部品》 Hardware (P.13~14)

付属部品構成 Hardware composition	取付ナット Nut	歯付きワッシャー Toothed washer	平ワッシャー Plain washer	ロックナット Locknut
①	○	○	○	—
②	○	—	○	—
③	○	○	○	○
④	○	—	○	○

## ■電気的特性

### ELECTRICAL CHARACTERISTICS

全抵抗値範囲 Total resistance range	B : 50Ω ~ 2MΩ A,C : 2kΩ ~ 2MΩ
全抵抗値許容差 Total resistance tolerance	±10%
残留抵抗値 End resistance	3Ω以下 3ΩMax.
抵抗変化特性 Resistance taper	B (直線形 Linear) A (対数形 Logarithm) C (逆対数形 Reverse log.)
接触抵抗変化 Contact resistance variation	3%又は3Ωの大なる方以下 3% or 3Ω, whichever is greater
定格電力 Power rating	B : 0.1W/40℃ 0W/85℃ A,C : 0.05W/40℃ 0W/85℃
最高使用電圧 Max. input voltage	DC 200V 又は定格電力のいずれか小さい方 DC 200V or power rating, whichever is smaller
絶縁抵抗 Insulation resistance	100MΩ以上 (DC500V) 100MΩmin.
耐電圧 Dielectric strength	AC 500V 1分間 1 minute
電氣的回転角度 Electrical angle	240° ±10°

## ■機械的特性

### MECHANICAL CHARACTERISTICS

機械的回転角度 Mechanical angle	260° ±10°
回転トルク Shaft torque	単連形 Single unit 2~20mN・m (20.4~204gf・cm)  単連形以外 Except single unit 2~35mN・m (20.4~357gf・cm)
ストップ強度 Stop strength	300mN・m min. (3.06kgf・cm min.)
使用温度範囲 Operating temp.range	-10℃~+85℃
はんだ付け性 Solderability	235℃, 5sec
ナット締付け強度 Nut tightening torque	1,000mN・m max. (10.2kgf・cm max.)

**■ スイッチの規格**
**SWITCHES STANDARD**

接触抵抗 Contact resistance	0.05Ω Max.
動作トルク Operating torque	150mN・m Max. (1,530gf・cm) Max.
動作耐久性 Operating life	無負荷 10,000回 Without load 10,000 cycles

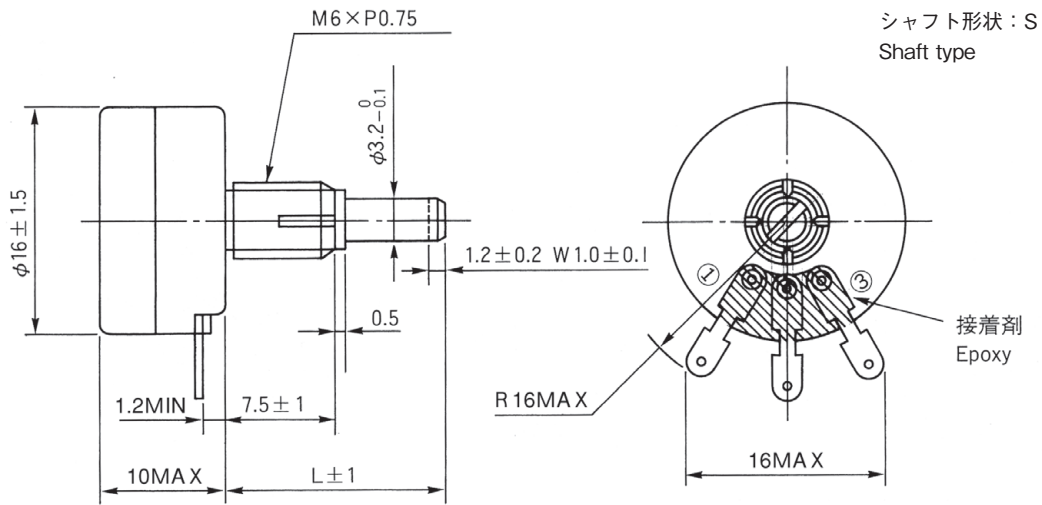
**■ 環境特性**
**ENVIRONMENTAL CHARACTERISTICS**

試験項目 Test item	試験条件 Test condition	規格 Standard
はんだ耐熱性 Soldering heat	350℃, 3秒 3 sec 260℃, 5秒 (プリント基板用端子形のみ) 5 sec (Only P.C.B type)	$\Delta R/R \leq \pm 2\%$
回転寿命 Rotation life	15,000 cycles 200Ω~2MΩ 5,000 cycles 上記以外の抵抗値 Other value	$\Delta R/R \leq \pm 10\%$
	500回転 (シャフトロックタイプのみ) 500cycles (only shaft lock type)	$\Delta R/R \leq \pm 10\%$
負荷寿命 Load life	定格負荷 90分ON 30分OFF 1,000時間 90 minutes ON~30 minutes OFF, 1,000 hours With rating load	$\Delta R/R \leq \pm 15\%$
熱衝撃 Thermal shock	-10℃~+85℃ 5サイクル 無負荷 5 cycles Without load	$\Delta R/R \leq \pm 10\%$
耐寒性 Low temperature exposure	-10℃, 1時間 無負荷 1hour Without load	$\Delta R/R \leq \pm 2.5\%$
振動 Vibration	10~55Hz 3方向 各2時間 全振幅1.5mm 3 directions for 2 hours, Amplitude 1.5mm	$\Delta R/R \leq \pm 2.5\%$
耐湿性 Moisture resistance	40℃ 90~95%RH 96時間 無負荷 96 hours Without load	$\Delta R/R \leq \pm 10\%$
衝撃 Shock	490m/s <sup>2</sup> 11ms	$\Delta R/R \leq \pm 2.5\%$

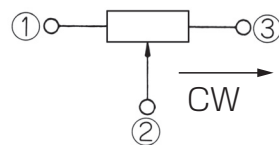
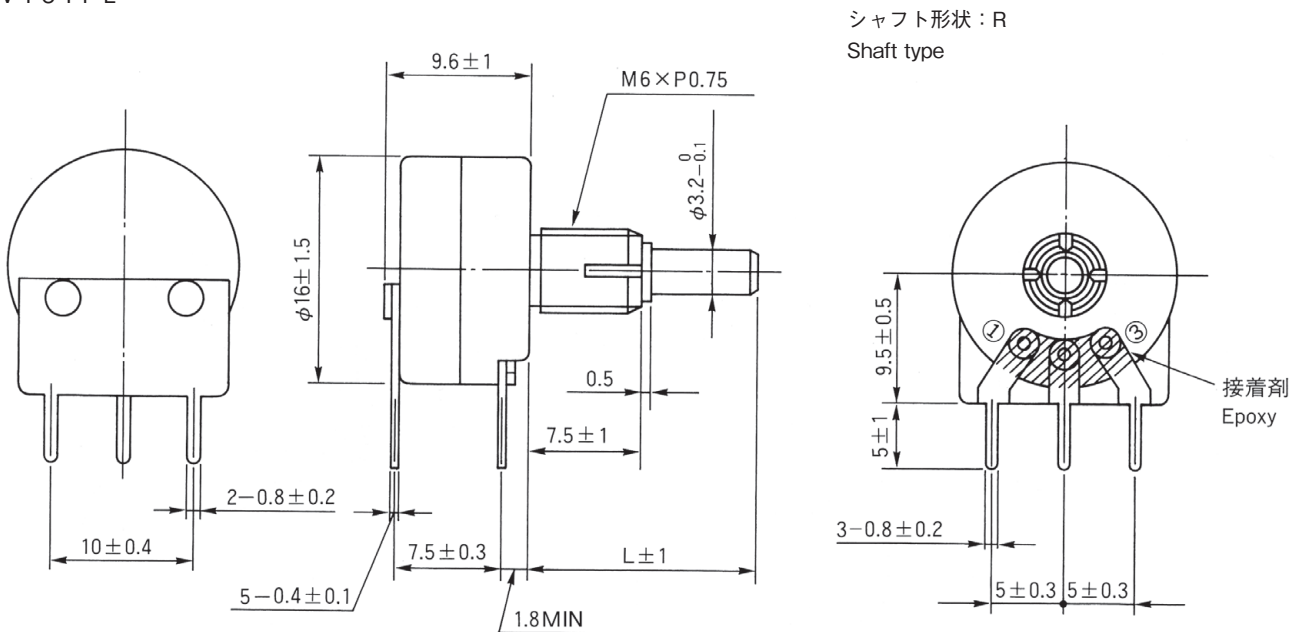
\*  $\Delta R/R$  : 全抵抗値変化率 Change ratio in total resistance



●RV16YL

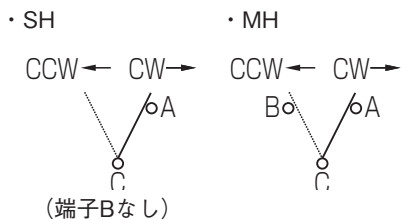
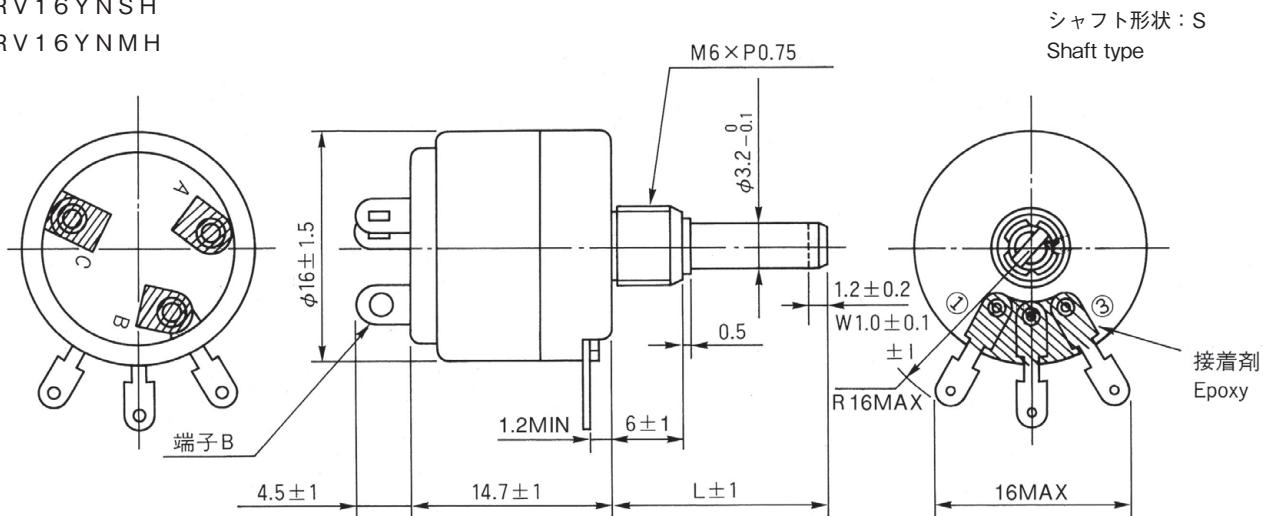


●RV16YPL

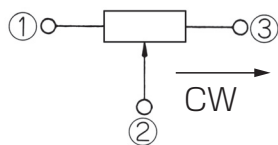
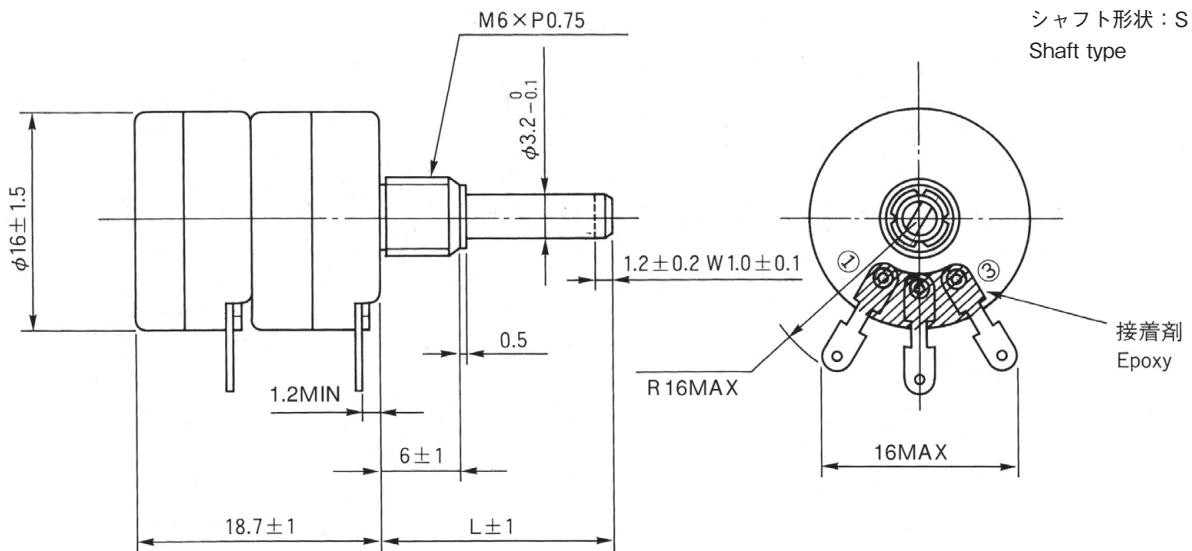


端子位置にご注意下さい  
note the terminal position

- RV16YNSH
- RV16YNMH



- RV16YG

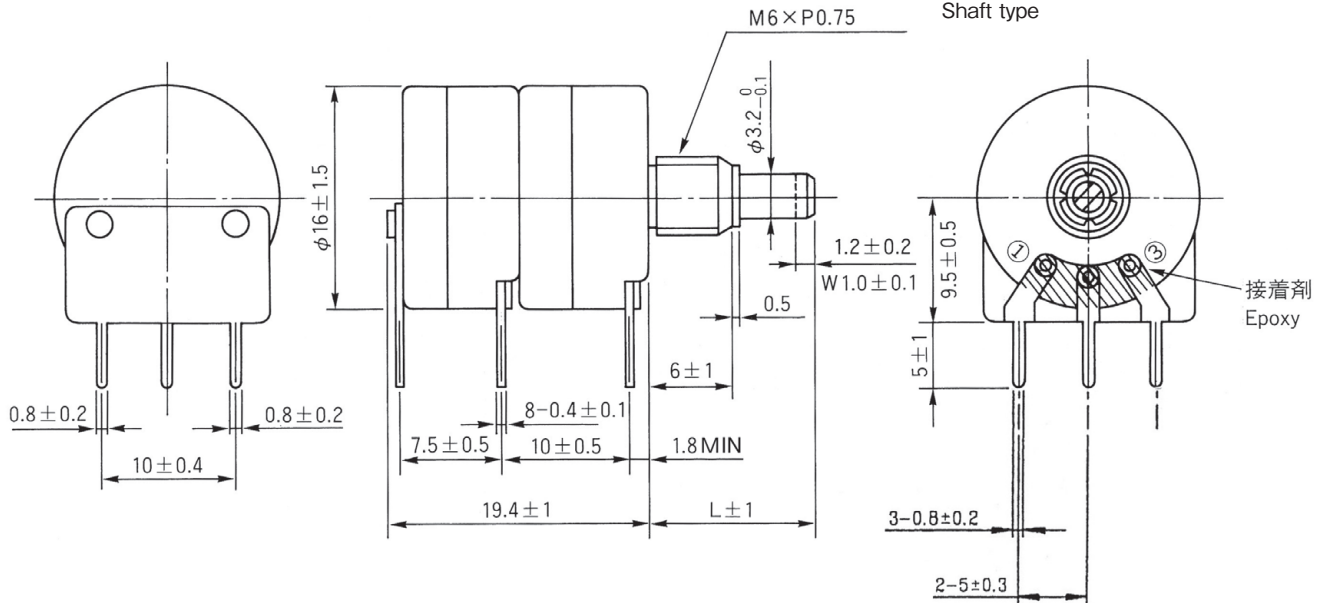


端子位置にご注意下さい  
note the terminal position

(Unit : mm)

## ●RV16YGP

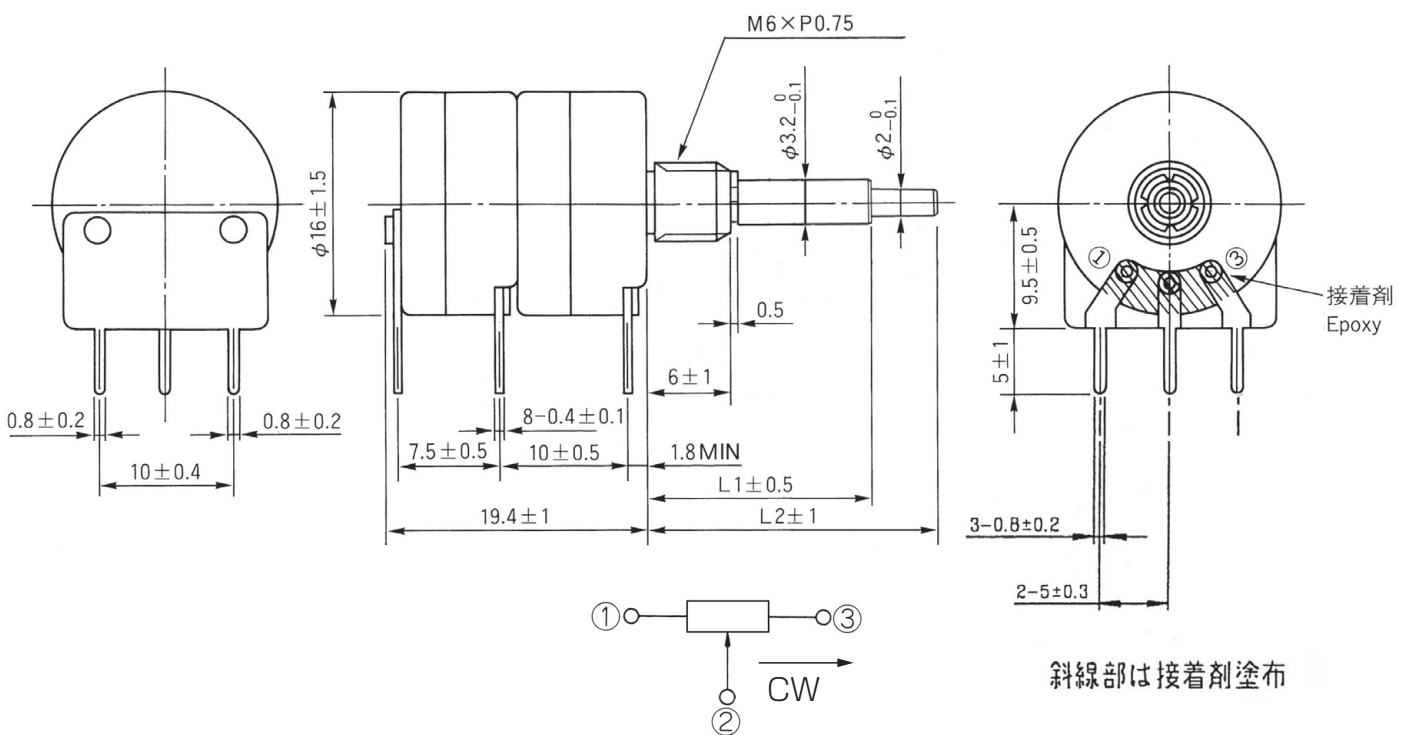
シャフト形状 : S  
Shaft type



斜線部は接着剤塗布

## ●RV16YDP

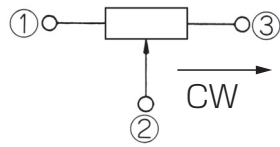
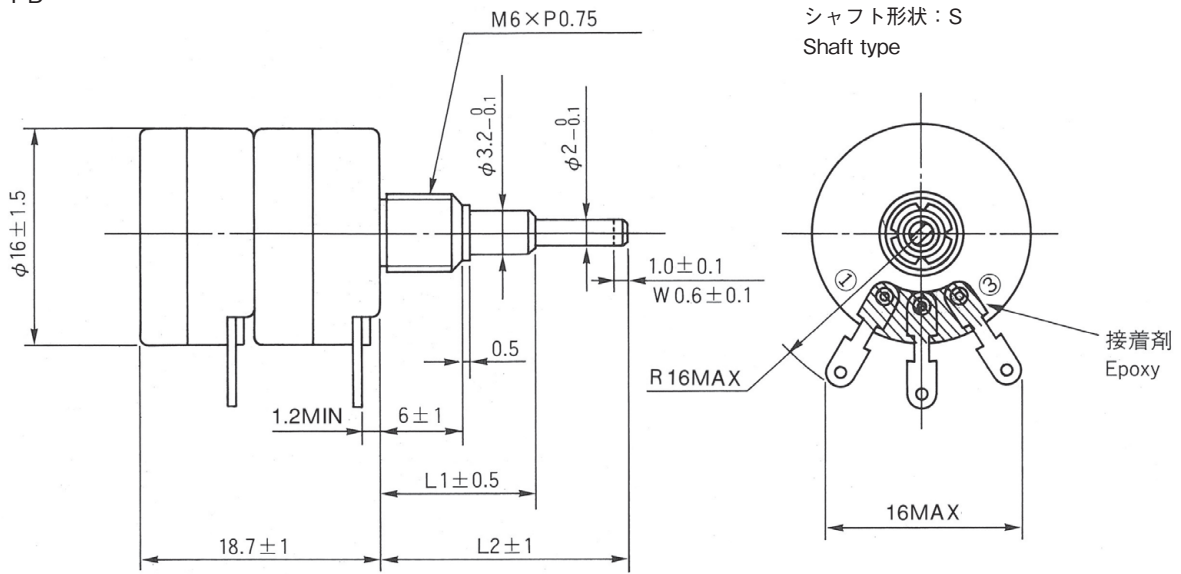
(Unit : mm)



斜線部は接着剤塗布

端子位置にご注意下さい  
note the terminal position

●RV16YD

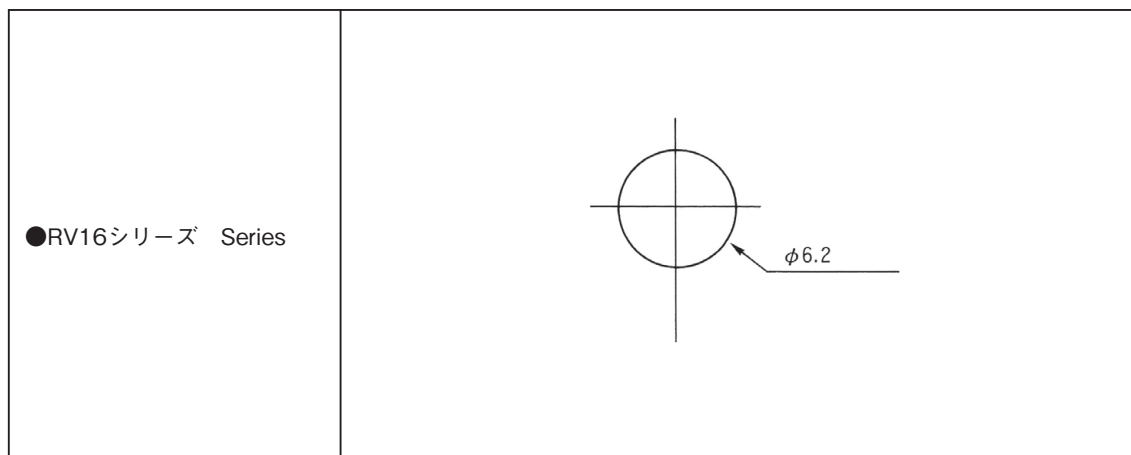


端子位置にご注意下さい  
note the terminal position



## ■ 取り付け穴寸法図 MOUNTING HOLE DIMENSIONS

パネル取り付け穴寸法図 Panel mounting hole dimensions



プリント基板取り付け穴寸法図 P.C.B. mounting hole dimensions

