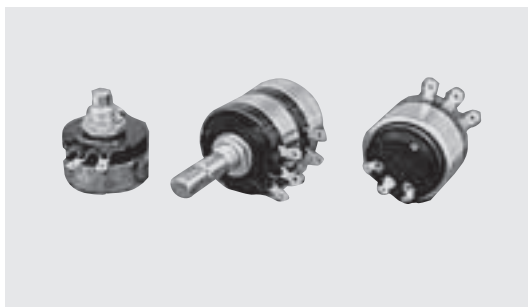


炭素系可変抵抗器 CARBON POTENTIOMETERS $\phi 30$ TYPE **RV30シリーズ**

■特徴 FEATURES

- JIS準拠品です。
- Meets JIS.



RoHS 指令対応 RoHS compliant

■品名構成 PART NUMBER COMPOSITION

1軸単連形の場合 Single-shaft, single-unit

RV 30 Y N 20 S B 103
① ② ③ ④ ⑥ ⑦ ⑧ ⑨

1軸2連形の場合 Single-shaft, dual-unit

RV 30 Y G ME 20 S B103 × B203
⑤ ⑫ ⑬

2軸2連形の場合 Dual-shaft, dual-unit

RV 30 Y D 20R 30R B103 × B203
⑩ ⑪ ⑫ ⑬

1軸3連形の場合 Single-shaft, triple-unit

RV 30 Y T 20 S B102 × B502 × B203
⑫ ⑭ ⑬

①RV：炭素系 Carbon film

②大きさ Size
 $\phi 30$ タイプ Type

③使用温度範囲 Operating temperature range
X：-55℃～+85℃
Y：-10℃～+85℃

④形状 Style
N：パネル取り付け形 Panel mount type
L：シャフトロックタイプ Shaft lock type
S1～4：防水形 Seal
G：1軸2連形 Single-shaft, dual-unit
D：2軸2連形 Dual-shaft, dual-unit
T：1軸3連形 Single-shaft, triple-unit

⑤スイッチ付き Switch
無記載：スイッチなし
No descr.：Without switch
ME：単極双投 SPDT AC110V, 1 A
MF：単極双投 SPDT AC110V, 3 A
SE：単極単投 SPST AC110V, 1 A
SF：単極単投 SPST AC110V, 3 A

⑥シャフト長 Shaft length
20：20mm

⑦シャフト形状 Shaft type
S：溝形 Slot
F：平形 Flat
R：丸形 Round

⑧抵抗変化特性 Resistance taper
B：直線形 Linear
A：対数形 Logarithm
C：逆対数形 Reverse logarithm

⑨公称全抵抗値記号（3桁表示）
Nominal total resistance value code（3 digits）

⑩外軸のシャフト仕様 Outer shaft specification

⑪内軸のシャフト仕様 Inner shaft specification

⑫前段の抵抗仕様 Resistance specification of front unit

⑬後段の抵抗仕様 Resistance specification of rear unit

⑭中段の抵抗仕様 Resistance specification of middle unit

■品名一覧表／付属部品構成

LIST OF PART NUMBERS / HARDWARE COMPOSITION

仕様 Specification	1軸単連形 Single	1軸2連形 Tandem	2軸2連形 Dual	1軸3連形 Triple	防水 Seal
標準 Standard	RV30YN /①	RV30YG /①	RV30YD /①	RV30YT /①	RV30YS1/① RV30YS2/① RV30YS3 RV30YS4
シャフトロック Shaft lock	RV30YL /②	RV30YGL /②			
スイッチ付き Switch	RV30YNME/① RV30YNMF/① RV30YNSE/① RV30YNSF/①	RV30YGME /① RV30YGSE /①			

※御注文に際しては、品名構成および品名一覧表を御確認下さい。

《付属部品》 Hardware (P.13~14)

付属部品構成 Hardware composition	取付ナット Nut	歯付きワッシャー Toothed washer	平ワッシャー Plain washer	スプリングワッシャー Spring washer	ロックナット Locknut
①	○	—	○	○	—
②	○	—	○	○	○
③	○	○	○	—	—
④	○	○	○	—	○

*RV30YS3~4シリーズはP.168を参照して下さい。③、④はXタイプに適用

■電気的特性

ELECTRICAL CHARACTERISTICS

全抵抗値範囲 Total resistance range	B : 50Ω ~ 2 MΩ A, C : 1 kΩ ~ 2 MΩ
全抵抗値許容差 Total resistance tolerance	±10%
残留抵抗値 End resistance	3Ω以下 3Ω Max.
抵抗変化特性 Resistance taper	B (直線形 Linear) A (対数形 Logarithm) C (逆対数形 Reverse log.)
接触抵抗変化 Contact resistance variation	3%又は3Ωの大なる方以下 3% or 3Ω, whichever is greater
定格電力 Power rating	40℃時 (at 40℃) B A, C R ≤ 10kΩ 1W 0.8W 10kΩ < R ≤ 50kΩ 0.8W 0.6W 50kΩ < R ≤ 300kΩ 0.6W 0.3W 300kΩ < R 0.4W 0.2W 85℃時 (at 85℃) 0W 0W
最高使用電圧 Max. input voltage	B : DC500V又は定格電力のいずれか小さい方 DC500V or power rating, whichever is smaller A, C : DC350V又は定格電力のいずれか小さい方 DC350V or power rating, whichever is smaller
絶縁抵抗 Insulation resistance	100MΩ以上 (DC1,000V) 100MΩ min.
耐電圧 Dielectric strength	AC1,000V 1分間 1 minute
電氣的回転角度 Electrical angle	280° ± 10°

* R : 全抵抗値 Total resistance value

■機械的特性

MECHANICAL CHARACTERISTICS

機械的回転角度 Mechanical angle	300° ± 5°
回転トルク Shaft torque	単連形 Single unit 5~30mN・m (51~306gf・cm) 単連形以外 Without single unit 5~50mN・m (51~510gf・cm)
ストップ強度 Stop strength	1N・m min. (10.2kgf・cm min.)
使用温度範囲 Operating temp. range	-10℃~+85℃ Xタイプのみ Only X type -55℃~+85℃
はんだ付け性 Solderability	235℃, 5sec
ナット締付け強度 Nut tightening torque	1,470mN・m max. (15kgf・cm max.)

■スイッチの規格

SWITCHES STANDARD

接触抵抗 Contact resistance	0.05Ω Max.
動作トルク Operating torque	150mN・m Max. (1,530gf-cm) Max.
動作耐久性 Operating life	定格負荷 10,000回 With rating load 10,000 cycles

■ 環境特性

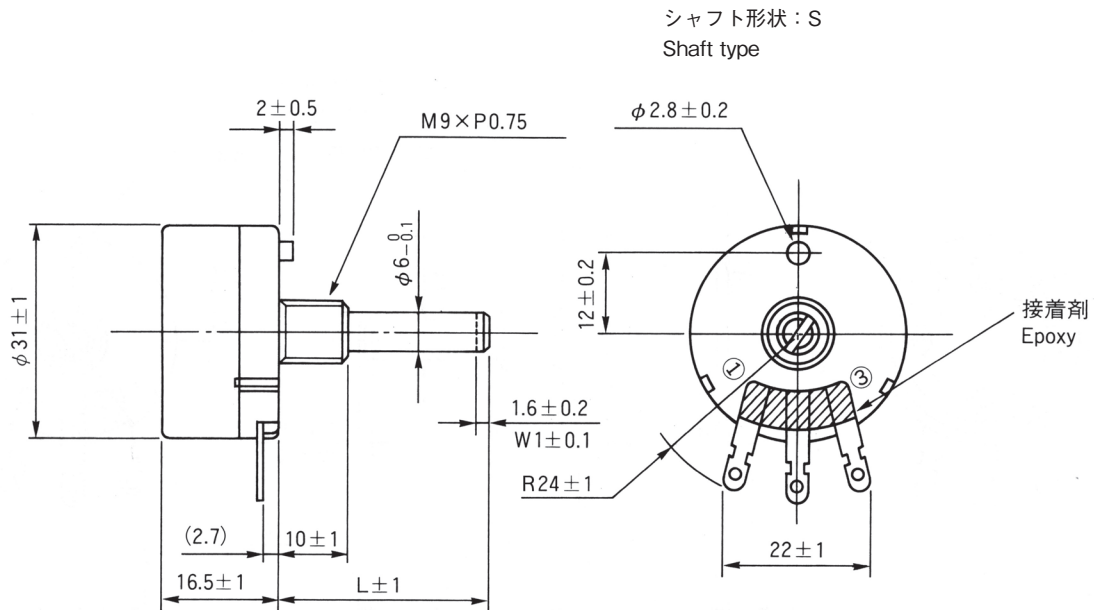
ENVIRONMENTAL CHARACTERISTICS

試験項目 Test item	試験条件 Test condition	規格 Standard
はんだ耐熱性 Soldering heat	350°C, 3.5秒 3.5sec	$\Delta R / R \leq \pm 2\%$
回転寿命 Rotation life	15,000回転 15,000 cycles	$\Delta R / R \leq \pm 7\%$
	500回転 (シャフトロックタイプのみ) 500 cycles (Only shaft lock type)	$\Delta R / R \leq \pm 7\%$
負荷寿命 Load life	40°C 1,000時間 定格負荷 1,000 hours	$\Delta R / R \leq \pm 10\%$
振動 Vibration	10~55Hz 3方向 各2時間 全振幅1.5mm 3 directions for 2 hours each, Amplitude 1.5mm	$\Delta R / R \leq \pm 2.5\%$
温度特性 Temperature characteristic	85°C 30分間 無負荷 30 minutes Without load	$R \leq 10k\Omega \rightarrow \Delta R / R \leq \pm 6\%$ $10k\Omega < R < 1M\Omega \rightarrow$ $\Delta R / R \leq \pm 10\%$ $R \geq 1M\Omega \rightarrow \Delta R / R \leq \pm 15\%$
耐寒性 Low temperature exposure	-10°C (Xタイプのみ-55°C), 1時間 無負荷 (Only X type -55°C), 1 hour Without load	$\Delta R / R \leq \pm 2.5\%$
耐湿負荷寿命 Moisture and load life	40°C 90~95%RH 500時間 500 hours	$R < 100k\Omega \rightarrow$ $\Delta R / R \leq -10\% \sim +15\%$ $R \geq 100k\Omega \rightarrow$ $\Delta R / R \leq -10\% \sim +20\%$

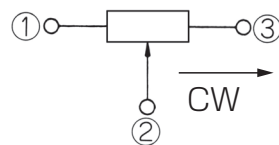
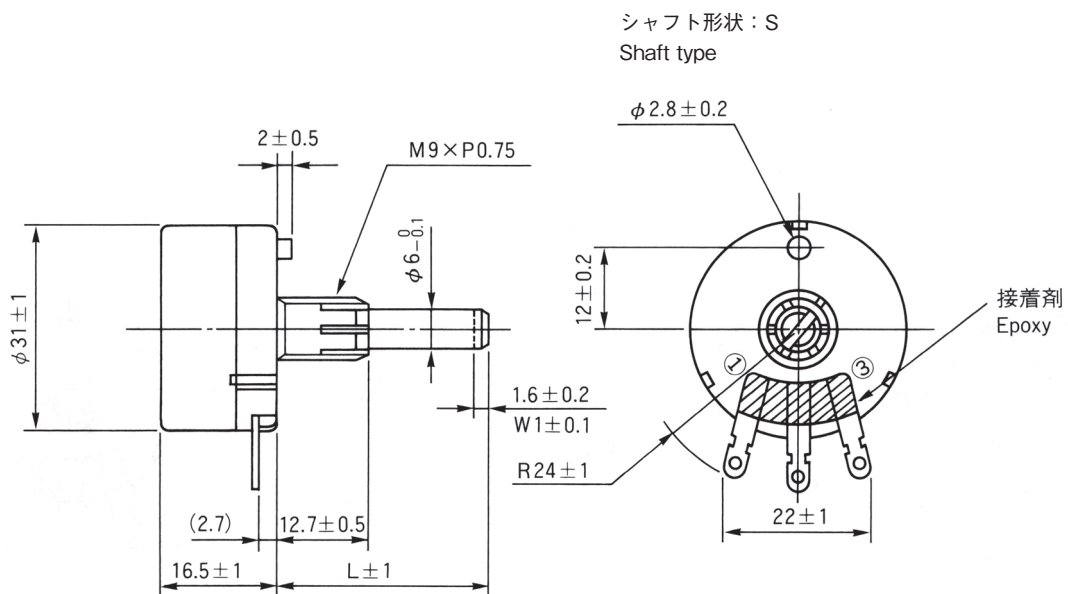
* R : 全抵抗値 Total resistance value

* $\Delta R / R$: 全抵抗値変化率 Change ratio in total resistance

●RV30YN



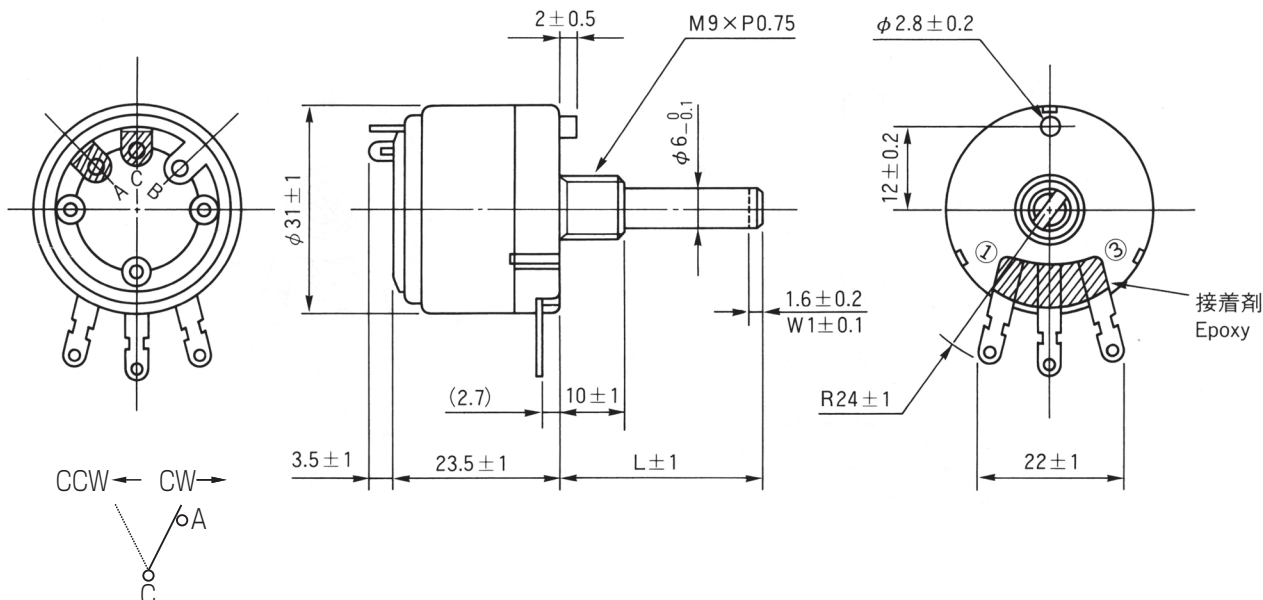
●RV30YL



端子位置にご注意下さい
note the terminal position

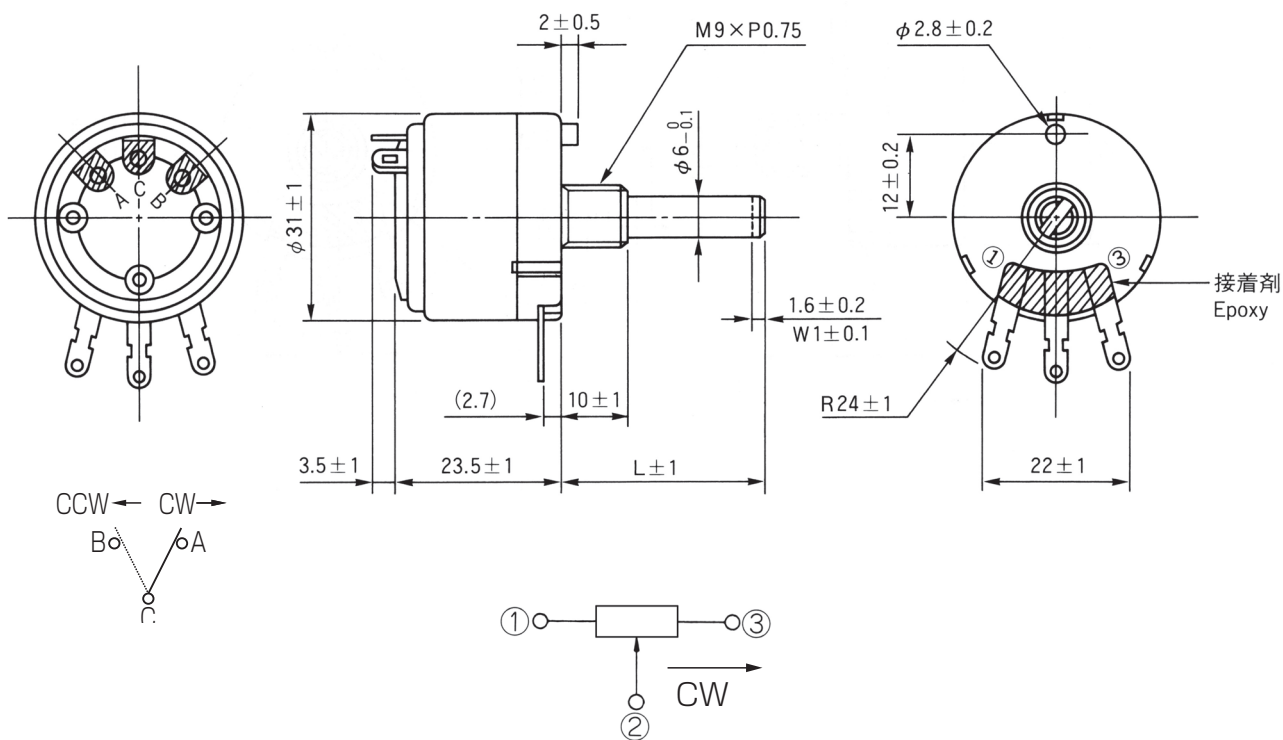
- RV30YNSE
- RV30YNSF

シャフト形状 : S
Shaft type



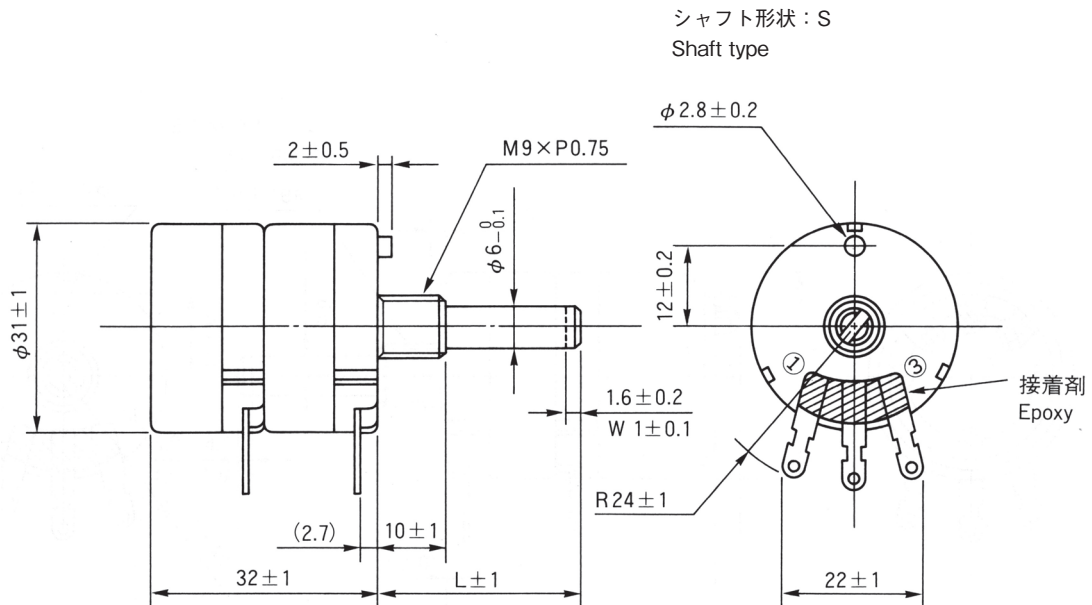
- RV30YNME
- RV30YNMF

シャフト形状 : S
Shaft type

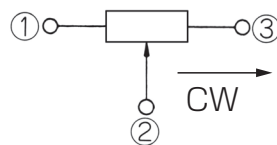
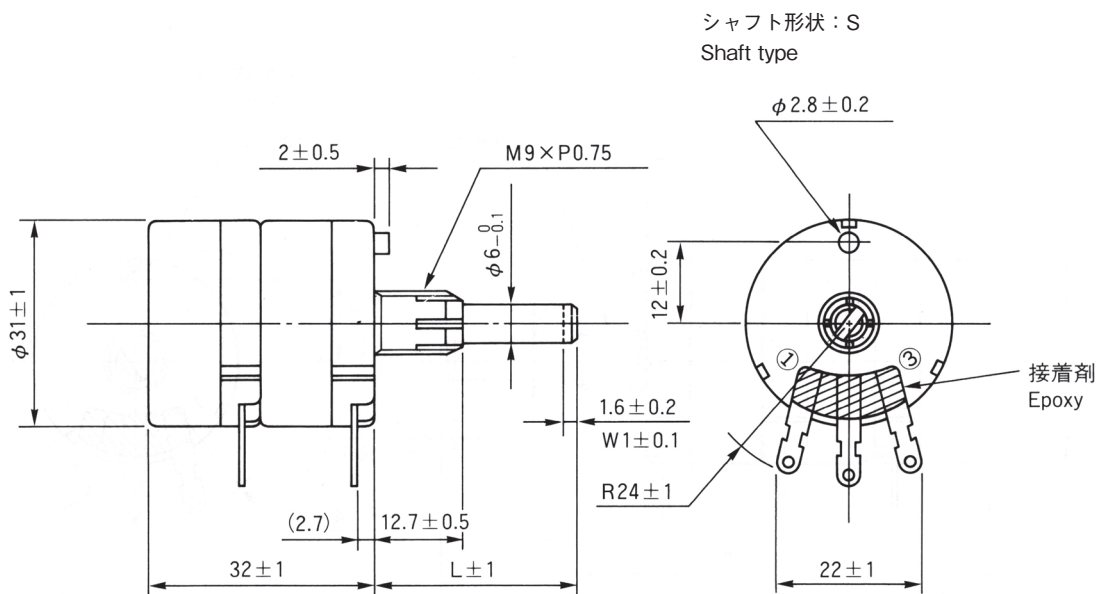


端子位置にご注意下さい
note the terminal position

●RV30YG



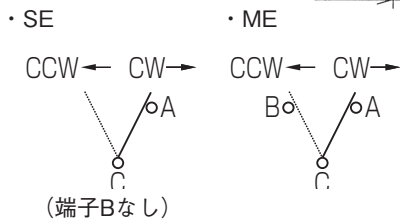
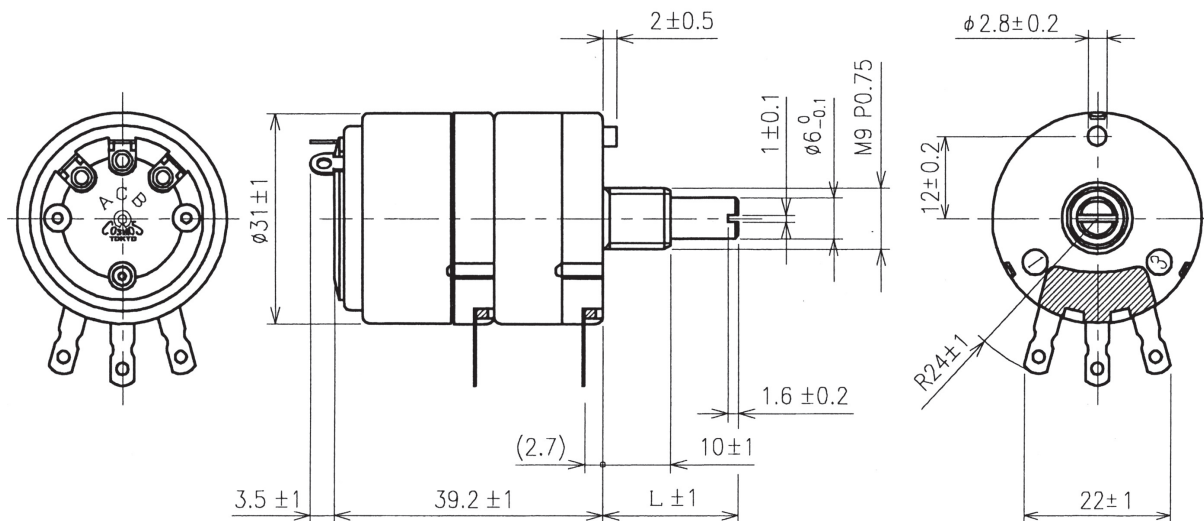
●RV30YGL



端子位置にご注意下さい
note the terminal position

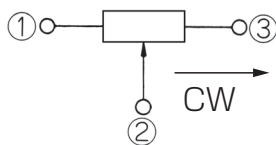
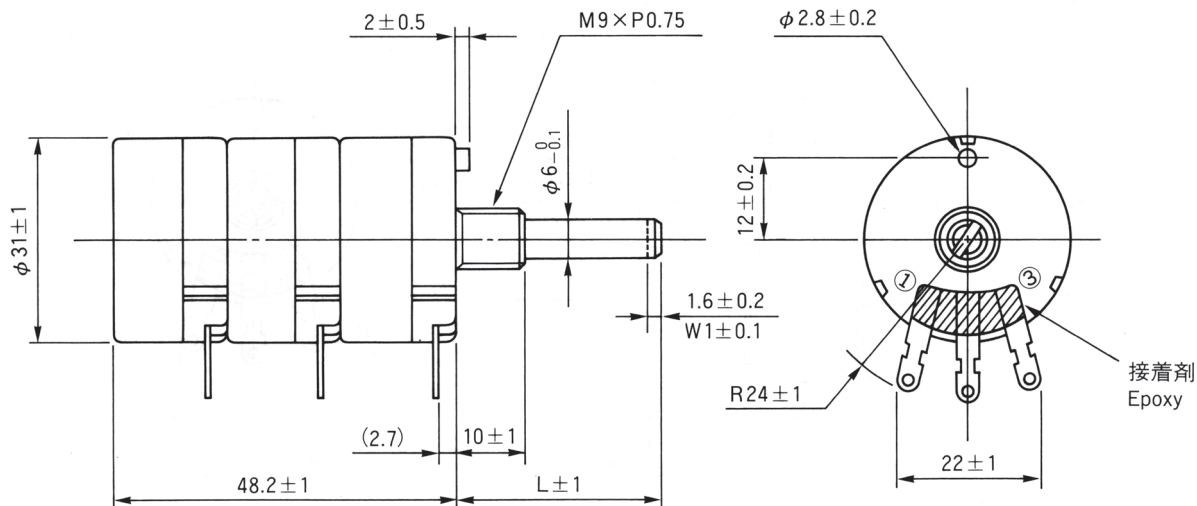
- RV30YGSE
- RV30YGME

シャフト形状 : S
Shaft type



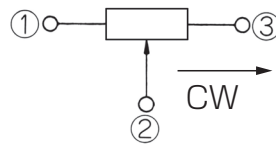
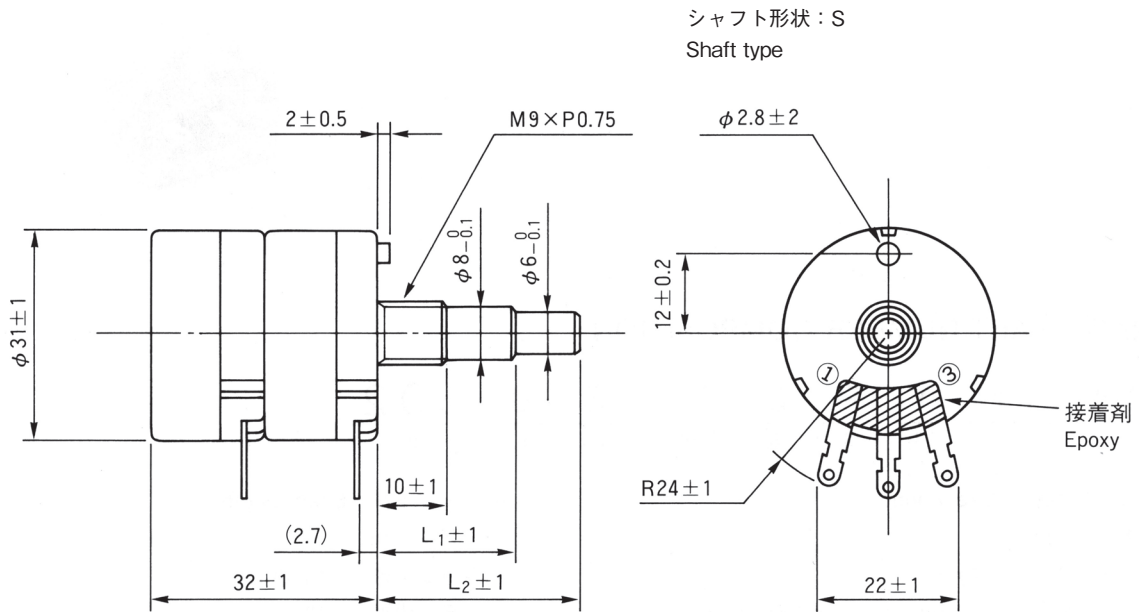
- RV30YT

シャフト形状 : S
Shaft type



端子位置にご注意下さい
note the terminal position

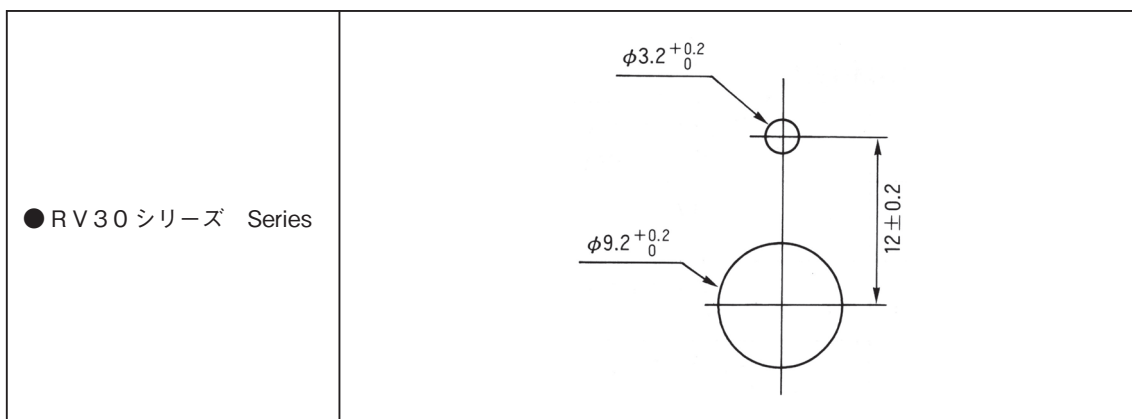
●RV30YD



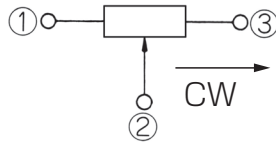
端子位置にご注意下さい
note the terminal position

■取り付け穴寸法図
MOUNTING HOLE DIMENSIONS

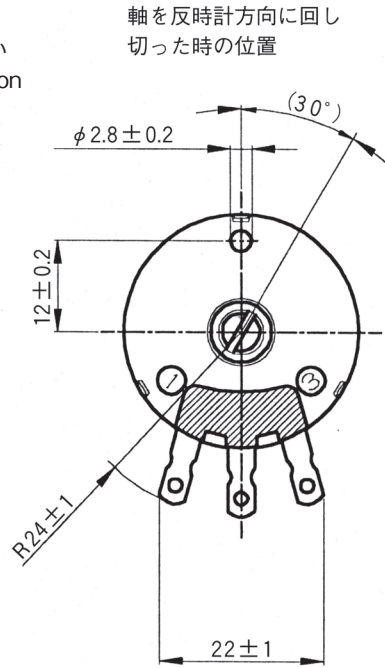
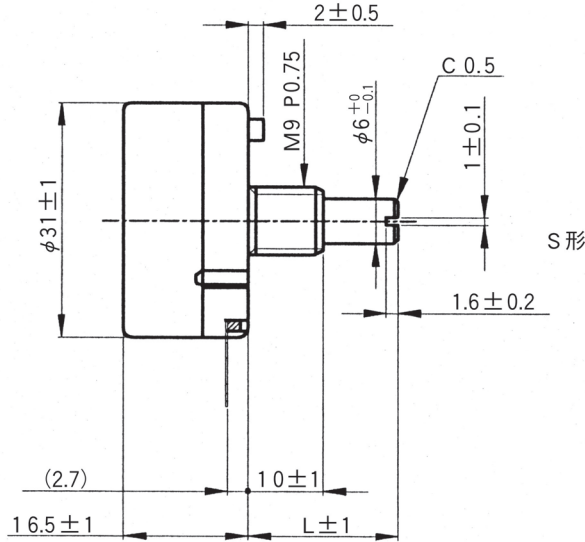
パネル取り付け穴寸法図 Panel mounting hole dimensions



● RV30YS1~4

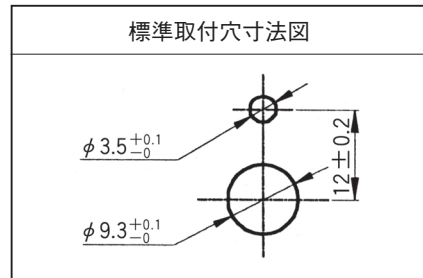
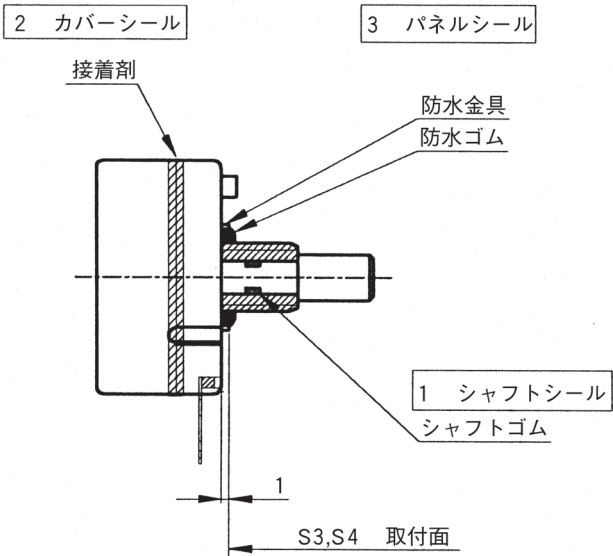


端子位置にご注意下さい
note the terminal position



斜線部は接着剤使用

シール構造図



RV30YS1~4 仕様

シール区分	シール構造	S1	S2	S3	S4
1 シャフト	シャフトゴム	○	○	○	○
2 カバー	接着剤	—	○	○	—
3 パネル	防水ゴム	—	—	○	○
	防水金具	—	—	○	○
防水性	JIS C 0920 保護等級	IPX5	IPX6	IPX6	IPX5

・ RV30YS3~4付属部品

防水ゴム 1個

防水金具 1個

φ9用内歯付きワッシャー 1個

M9×12ナット 1個

