

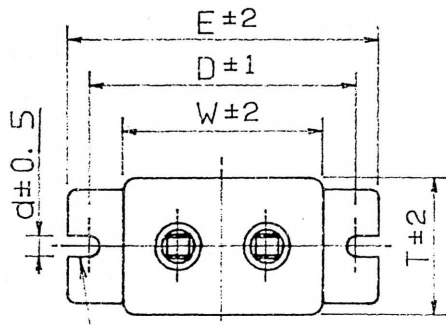
形名	定格電圧		静電容量		寸法 (mm)										構造図	JIS形名	旧形名
	VDC	μF	W	T	H	D	E	F	J	G	d	K	t				
CPC104KD401J	400	0.1	30	15	55	40	50	15	75	6x4	0.8	図-1	CP71102G104K	TOP-001			
CPC204KD401J	400	0.2	30	15	55	40	50	15	75	6x4	0.8	図-1	CP71102G204K	TOP-002			
CPC504KD401J	400	0.5	30	15	55	40	50	15	75	6x4	0.8	図-1	CP71102G504K	TOP-003			
CPC105KD401J	400	1	35	20	55	45	55	15	80	4.5	0.8	図-2	CP71102G105K	TOP-004			
CPC205KD401J	400	2	45	30	55	55	65	20	80	4.5	0.8	図-2	CP71102G205K	TOP-005			
CPC405KD401J	400	4	60	40	55	70	80	25	140	4.5	0.8	図-3	CP71102G405K	TOP-006			
CPC605KD401J	400	6	60	30	115	70	80	25	140	4.5	0.8	図-3	CP71102G605K	TOP-007			
CPC805KD401J	400	8	60	30	115	70	80	25	140	4.5	0.8	図-3	CP71102G805K	TOP-008			
CPC106KD401J	400	10	60	40	115	70	80	25	130	4.5	0.8	図-3	CP71102G106K	TOP-010			
CPC104KD102J	1000	0.1	30	15	55	40	50	15	75	6x4	0.8	図-1	CP71103A104K	TOP-011			
CPC204KD102J	1000	0.2	30	15	55	40	50	15	75	6x4	0.8	図-1	CP71103A204K	TOP-012			
CPC504KD102J	1000	0.5	35	20	55	45	55	15	80	4.5	0.8	図-2	CP71103A504K	TOP-013			
CPC105KD102J	1000	1	45	30	55	55	65	20	80	4.5	0.8	図-2	CP71103A105K	TOP-014			
CPC205KD102J	1000	2	55	40	55	70	80	25	140	4.5	0.8	図-3	CP71103A205K	TOP-015			
CPC405KD102J	1000	4	60	40	115	70	80	25	140	4.5	0.8	図-3	CP71103A405K	TOP-016			
CPC605KD102J	1000	6	60	40	115	70	80	25	130	4.5	0.8	図-3	CP71103A605K	TOP-017			
CPC805KD102J	1000	8	60	30	115	70	80	25	130	4.5	0.8	図-3	CP71103A805K	TOP-018			
CPC106KD102J	1000	10	90	50	115	100	110	40	25	130	4.5	0.8	図-3	CP71103A106K	TOP-019		
CPC104KD162J	1600	0.1	40	20	55	50	60	20	75	6x4	0.8	図-1	CP71103C104K	TOP-020			
CPC204KD162J	1600	0.2	40	20	55	50	60	20	75	6x4	0.8	図-1	CP71103C204K	TOP-021			
CPC504KD162J	1600	0.5	40	20	55	50	60	20	75	6x4	0.8	図-1	CP71103C504K	TOP-022			
CPC105KD162J	1600	1	50	30	55	60	70	20	80	4.5	0.8	図-2	CP71103C105K	TOP-023			
CPC205KD162J	1600	2	60	40	55	70	80	25	140	4.5	0.8	図-3	CP71103C205K	TOP-024			
CPC405KD162J	1600	4	60	40	115	70	80	25	130	4.5	0.8	図-3	CP71103C405K	TOP-025			
CPC605KD162J	1600	6	90	50	115	100	110	40	25	130	4.5	0.8	図-3	CP71103C605K	TOP-026		
CPC805KD162J	1600	8	90	50	115	100	110	40	25	130	4.5	0.8	図-3	CP71103C805K	TOP-027		
CPC106KD162J	1600	10	90	60	115	100	110	40	25	130	4.5	0.8	図-3	CP71103C106K	TOP-028		
CPC104KD252J	2500	0.1	50	30	70	60	70	23	110	4.5	M4 0.8	図-4	CP75103E104K	TOP-029			
CPC204KD252J	2500	0.2	50	30	70	60	70	23	110	4.5	M4 0.8	図-4	CP75103E204K	TOP-030			
CPC504KD252J	2500	0.5	50	30	70	60	70	23	110	4.5	M4 0.8	図-4	CP75103E504K	TOP-031			
CPC105KD252J	2500	1	65	35	75	80	95	30	140	6	M5 1.0	図-5	CP75103E105K	TOP-032			
CPC205KD252J	2500	2	95	40	75	115	130	50	200	6	M5 1.2	図-7	CP75103E205K	TOP-033			
CPC405KD252J	2500	4	95	40	135	115	130	50	200	6	M5 1.2	図-7	CP75103E405K	TOP-034			
CPC805KD252J	2500	8	125	55	135	145	160	70	200	7	M5 1.6	図-7	CP75103E805K	TOP-035			
CPC104KD402J	4000	0.1	65	35	75	80	95	30	125	6	M5 1.0	図-5	CP75103G104K	TOP-036			
CPC204KD402J	4000	0.2	65	35	75	80	95	30	125	6	M5 1.0	図-5	CP75103G204K	TOP-037			
CPC504KD402J	4000	0.5	95	40	75	115	130	50	145	6	M5 1.2	図-7	CP75103G504K	TOP-038			
CPC105KD402J	4000	1	95	40	135	115	130	50	205	6	M5 1.2	図-7	CP75103G105K	TOP-039			
CPC205KD402J	4000	2	125	55	135	145	160	70	205	7	M5 1.6	図-7	CP75103G205K	TOP-040			
CPC405KD402J	4000	4	185	70	150	210	230	100	220	7	M5 1.6	図-6	CP75103G405K	TOP-041			
CPC104KD632J	6300	0.1	95	40	75	115	130	50	145	6	M6 1.2	図-7	CP75103J104K	TOP-042			
CPC204KD632J	6300	0.2	95	40	75	115	130	50	145	6	M6 1.2	図-7	CP75103J204K	TOP-043			
CPC504KD632J	6300	0.5	95	40	135	115	130	50	205	6	M6 1.2	図-7	CP75103J504K	TOP-044			
CPC105KD632J	6300	1	125	55	135	145	160	70	205	7	M6 1.6	図-7	CP75103J105K	TOP-045			
CPC205KD632J	6300	2	185	70	150	210	230	100	220	7	M6 1.6	図-6	CP75103J205K	TOP-046			
CPC405KD632J	6300	4	185	70	250	210	230	100	320	7	M6 1.6	図-6	CP75103J405K	TOP-047			
CPC104KD802J	8000	0.1	95	40	75	115	130	50	145	6	M6 1.2	図-7	CP75103K104K	TOP-048			
CPC204KD802J	8000	0.2	95	40	75	115	130	50	145	6	M6 1.2	図-7	CP75103K204K	TOP-049			
CPC504KD802J	8000	0.5	125	55	135	145	160	70	205	7	M6 1.6	図-7	CP75103K504K	TOP-050			
CPC105KD802J	8000	1	185	70	150	210	230	100	220	7	M6 1.6	図-6	CP75103K105K	TOP-051			
CPC205KD802J	8000	2	185	70	250	210	230	100	320	7	M6 1.6	図-6	CP75103K205K	TOP-052			
CPC405KD802J	8000	4	240	90	370	270	290	120	55	440	7	M6 2.0	図-6	CP75103K405K	TOP-053		
CPC104KD1252J	12500	0.1	125	55	150	145	160	70	280	7	M8 1.0	図-8	CP75104B104K	TOP-054			
CPC204KD1252J	12500	0.2	125	55	150	145	160	70	280	7	M8 1.0	図-8	CP75104B204K	TOP-055			
CPC504KD1252J	12500	0.5	185	70	150	210	230	100	380	7	M8 1.6	図-8	CP75104B504K	TOP-056			
CPC105KD1252J	12500	1	185	70	250	210	230	100	55	500	7	M8 1.6	図-8	CP75104B105K	TOP-057		
CPC205KD1252J	12500	2	240	90	370	270	290	120	55	500	7	M8 2.0	図-8	CP75104B205K	TOP-058		
CPC405KD1252J	12500	4	295	145	370	325	350	125	100	500	7	M8 2.0	図-8	CP75104B405K	TOP-059		

仕様

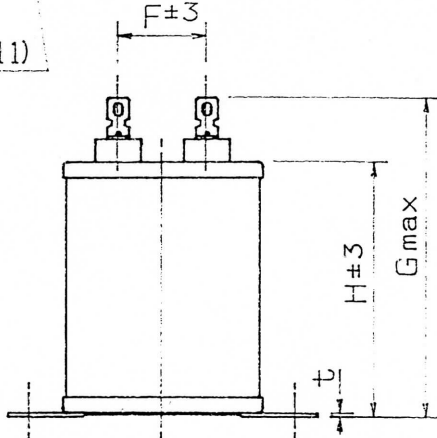
1. 静電容量及び許容差  
左表ニヨル。(±10%)
2. 定格電圧  
左表ニヨル。
3. 耐電圧  
端子相互間  
WV×2.0 1分間  
端子ケース間  
定格電圧 630V以下  
WV×4.0 1分間  
定格電圧 630Vラゲル  
WV×2+1000V 1分間
4. 誘電正接  
1.0 %以下
5. 絶縁抵抗  
端子相互間  
0.33μF未満  
9000MΩ以上  
0.33μF以上  
3000 ΩF以上  
端子ケース間  
3000 MΩ以上  
定格電圧が2000V以上  
5000MΩ以上
6. 使用温度範囲  
-25~+85℃
7. 塗装  
銀色ラッカー
8. 表示  
黒色捺印
9. 準拠規格  
JIS C 6438  
C特性

備考 訂正	設計	製図	検査	承認	発行	単位	尺度
△訂正 89.2.20 南谷					63年11月17日	mm	Free
△" 89.3.25 南谷					略名	NHコンデンサ	
△" 89.5.13 南谷					略番	TCQ-8810-15 (2/2)	
△" 92.3.2 南谷					東一電機株式会社		
△構造図変更 (3次) 99.2.22 南谷							

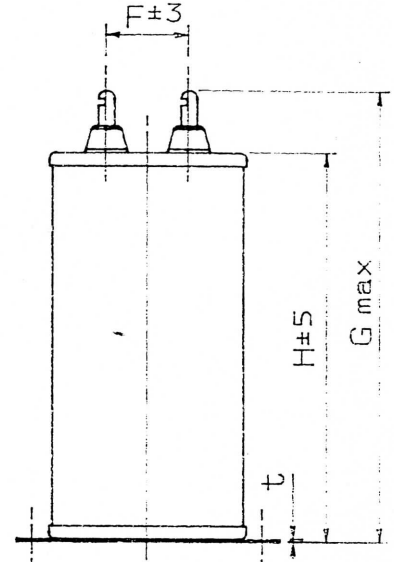
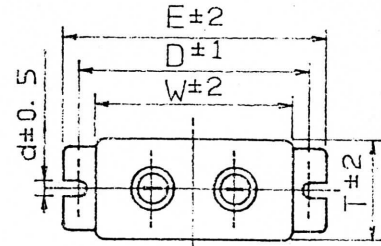
(図-1)



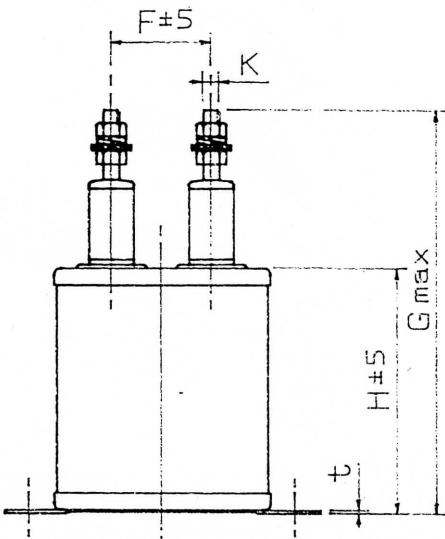
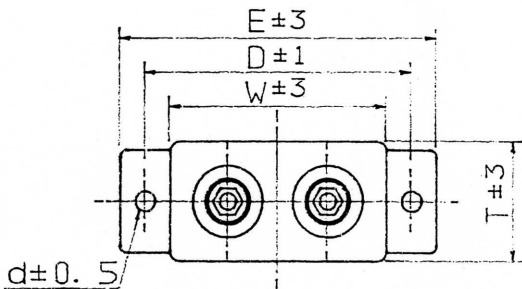
注) 長円孔  
(#1. 2. 3. 10. 11)



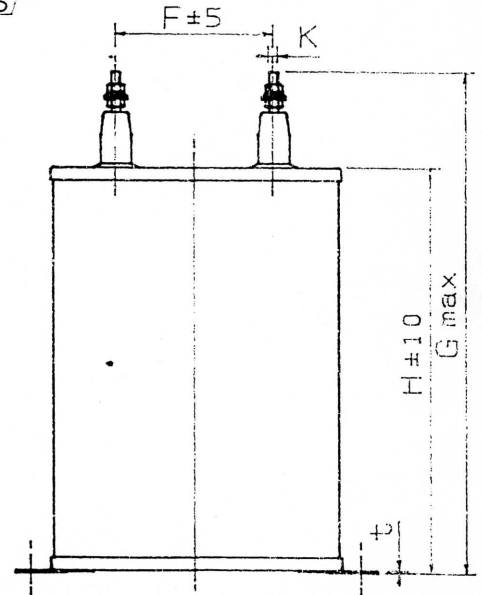
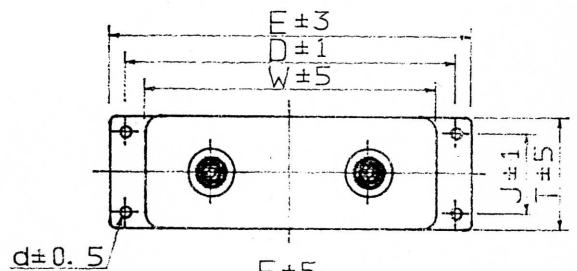
(図-2)



(図-5)



(図-6)



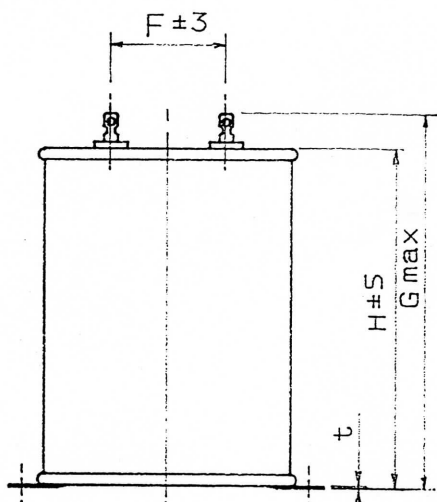
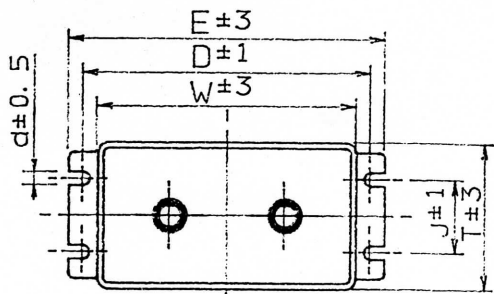
JIS C 6438 準規品

仕様及び寸法はTCQ-8810-15 (2/2) による。

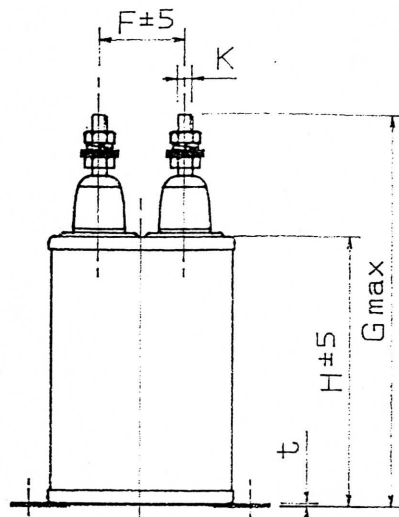
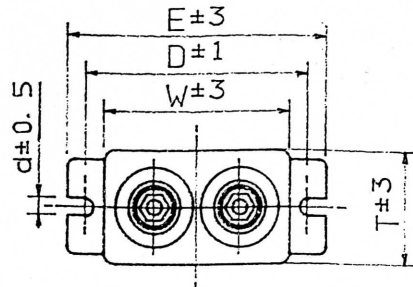
表示

CP-C  
 容量  $\mu F$    
 電圧 WV  
 西暦年  
 TOICHI  
 印字No

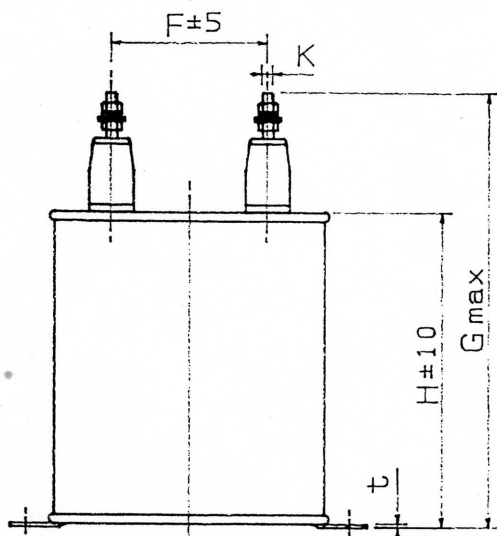
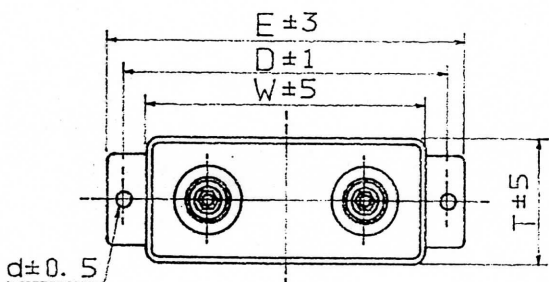
(圖-3)



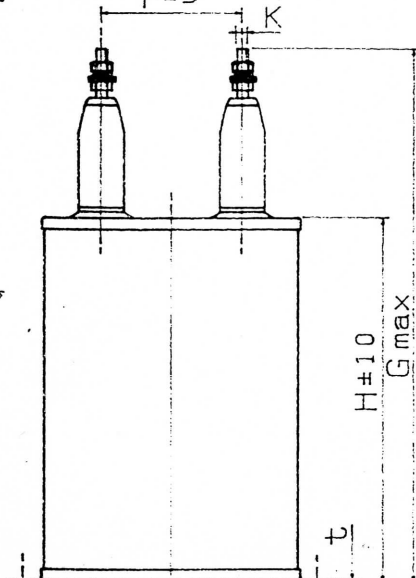
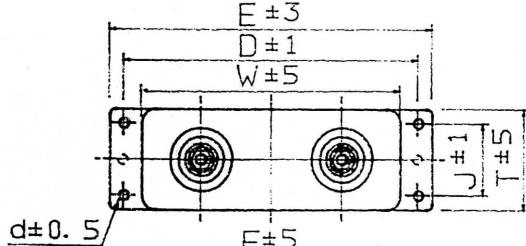
(圖-4)



(圖-7)



(圖-8)



備考訂正

設計 製圖 照査 承認

発行

単位

尺度

63年11月17日

mm

Free

図名

NHコンデンサ

図番

TCQ-8810-15 (1/2)

東一電機株式会社

1	4
2	5
3	6